

ГОСУДАРСТВЕННОЕ БЮДЖЕТНОЕ ПРОФЕССИОНАЛЬНОЕ ОБРАЗОВАТЕЛЬНОЕ
УЧРЕЖДЕНИЕ ИРКУТСКОЙ ОБЛАСТИ
«БРАТСКИЙ ПРОМЫШЛЕННЫЙ ТЕХНИКУМ»

**РЕКОМЕНДАЦИИ ПО ОФОРМЛЕНИЮ ПОЯСНИТЕЛЬНЫХ
ЗАПИСОК КУРСОВЫХ РАБОТ, КУРСОВЫХ И ДИПЛОМНЫХ
ПРОЕКТОВ (РАБОТ)**

Братск 2014

Рекомендации по оформлению пояснительных записок курсовых работ, курсовых и дипломных проектов (работ) — Братск : ГБОУ СПО БПромТ, 2014. — с.22
Составитель: Л.А.Иванова

Содержит требования к оформлению пояснительных записок курсовых работ, курсовых и дипломных проектов(работ). Предназначено для обучающихся по программам подготовки специалистов среднего звена всех профилей Братского профессионального техникума.

Методические указания обсуждены на заседании цикловой комиссии дисциплин строительного профиля

« 15 » мая 2014года, протокол № 9

Председатель ЦК _____ Л.А.Иванова

Рецензент _____ Иванов В.А.

доктор технических наук, профессор, заведующий кафедрой «Воспроизводства и переработки лесных ресурсов», Братский Государственный Университет

МП

СОДЕРЖАНИЕ

	Лист
ВВЕДЕНИЕ	4
1. СОДЕРЖАНИЕ ПОЯСНИТЕЛЬНОЙ ЗАПИСКИ	5
2. ТРЕБОВАНИЯ К ОФОРМЛЕНИЮ ПОЯСНИТЕЛЬНОЙ ЗАПИСКИ	6
2.1 Общие требования	6
2.2 Требования к оформлению структурных элементов пояснительной записки (ПЗ)	7
2.2.1 Деление текста основной части ПЗ	7
2.2.2 Правила оформления таблиц	8
2.2.3 Общие правила оформления иллюстраций	10
2.2.4 Список использованных источников	12
2.2.5 Правила оформления приложения	12
2.3. Требования к отдельным составным элементам, входящим в текст ПЗ	13
2.3.1 Формулы и уравнения	13
2.3.2. Перечисления	14
2.3.3 Ссылки	15
2.3.4 Сокращения	15
2.3.5 Единицы величин	16
2.3.6 Числовые значения	16
2.3.7 Условные обозначения	16
СПИСОК ИСПОЛЬЗОВАННЫХ ИСТОЧНИКОВ	17
ПРИЛОЖЕНИЕ А	
ПРИЛОЖЕНИЕ Б	
ПРИЛОЖЕНИЕ В	
ПРИЛОЖЕНИЕ Г	
ПРИЛОЖЕНИЕ Д	
ПРИЛОЖЕНИЕ Е	
ПРИЛОЖЕНИЕ Ж	
ПРИЛОЖЕНИЕ З	

ВВЕДЕНИЕ

Написание пояснительной записки курсовых работ, курсовых и дипломных проектов (работ) предполагает знание нескольких государственных стандартов, устанавливающих требования к различным аспектам оформления пояснительных записок курсовых работ, курсовых и дипломных проектов (работ). Необходимо иметь представление о последовательности изложения текста; о параметрах страницы и расположении на ней информации; о формировании абзацев и параметрах шрифта; об оформлении разделов, подразделов; о правилах представления иллюстративного и табличного материала; о правильном написании ссылок на источники и литературу; о формировании приложений и т.д. В данных методических рекомендациях сделана попытка, на основе обобщения требований различных стандартов, разработать объединенные правила оформления пояснительной записки.

Собранные воедино требования написания текста, представления иллюстративного и табличного материала, правила формирования списка использованных источников и литературы обеспечат правильность и четкость изложения, облегчат и ускорят написание и оформление пояснительных записок курсовых работ, курсовых и дипломных проектов (работ). В целом же данные рекомендации будут способствовать формированию навыков написания студенческих работ.

1. СОДЕРЖАНИЕ ПОЯСНИТЕЛЬНОЙ ЗАПИСКИ

Пояснительная записка должна содержать следующие структурные элементы:

. Разделы пояснительной записки должны быть размещены в следующей последовательности:

титульный лист,
задание на работу или проектирование,
содержание,
введение,
основная часть,
заключение,
библиографический список,
приложения.

Титульный лист является первой страницей работы, номер на нем не проставляется (ПРИЛОЖЕНИЕ А и Б).

В число основных эстетических требований к оформлению титульного листа входит выбор и соподчиненность размеров шрифта для написания реквизитов (не более четырех), симметричное расположение текста относительно левого и правого полей листа. Все слова на титульном листе должны быть написаны полностью, без сокращений (см. Приложение А и Б).

Разработка и утверждение **задания** (ПРИЛОЖЕНИЕ В и Г) регламентирует важные вопросы выполнения работы: порядок выполнения данной работы, цель работы и требования к содержанию, структуре и оформлению работы:

- порядок выполнения и представления работы (даты приемки, защиты);
- необходимые разделы и графические материалы;
- сроки выполнения курсовой работы, дипломной работы или дипломного проекта;
- исполнитель работы;
- руководитель курсовой работы, дипломной работы или дипломного проекта, консультанты частей дипломной работы или дипломного проекта.

Содержание (ПРИЛОЖЕНИЕ Д и Е) включает введение, наименование всех разделов, подразделов, пунктов (если они имеют наименование), заключение, библиографический список (список использованных источников) и наименование приложений с указанием страниц, с которых начинаются эти элементы пояснительной записки.

Введение должно содержать оценку современного состояния решаемой проблемы, основание и исходные данные для разработки темы работы. Во введении должны быть показана актуальность и новизна темы. Введение не должно содержать требований, введение не делится на структурные элементы (пункты, подпункты и т.п.).

В **основной части** работы приводятся данные, отражающие сущность, методику и основные результаты выполненной работы. Содержание разделов основной части должно точно соответствовать теме работы и полностью ее раскрывать. Эти разделы показывают умение обучающегося сжато, логично и аргументировано излагать материал

Список использованных источников содержит сведения об источниках литературы использованных при оформлении работы, приведенные по определенным правилам, оформление по ГОСТ 7.1-2003 [3]. Порядок выполнения список использованных источников по [23] (см. п. 2.2.4).

В **приложениях** целесообразно приводить графический материал большого объема или формата, методы расчетов, описания приборов, описания алгоритмов и программ задач, решаемых на ПК.

По статусу приложения могут быть обязательными, рекомендуемыми или справочными.

В тексте работы должны быть ссылки на все приложения (см. п. 2.2.3).

2. ТРЕБОВАНИЯ К ОФОРМЛЕНИЮ ПОЯСНИТЕЛЬНОЙ ЗАПИСКИ

2.1 ОБЩИЕ ТРЕБОВАНИЯ

Пояснительная записка дипломного проекта (дипломная работа, курсовой проект или курсовая работа) должна быть выполнена на стандартной белой бумаге формата А4 по ГОСТ 2.301 с одной стороны листа.

Изложение текста пояснительной записки рекомендуется выполнять по требованиям ГОСТ 7.32, ГОСТ 2.105 [5,9].

Страницы текста и включенные в пояснительную записку иллюстрации и таблицы должны соответствовать формату А4 по ОСТ 9327 [20]. Допускается применение формата А3 при наличии большого количества таблиц и иллюстраций данного формата.

Пояснительная записка должна быть выполнена любым печатным способом на пишущей машинке или с использованием компьютера и принтера на одной стороне листа белой бумаги формата А4 через полтора интервала. Цвет шрифта должен быть черным, высота букв, цифр и других знаков - не менее 1,8 мм (кегель не менее 12). Материалы рекомендуется оформить с применением редактора Word - 95, 97, 2000, 2003, шрифт Times New Roman. Полужирный шрифт не применяется.

Для специальностей экономического и гуманитарного профиля листы пояснительной записки выполняются без оформления рамки Текст пояснительной записки следует печатать, соблюдая следующие рекомендации:

- поля: верхнее – не менее 20 мм, нижнее – не менее 20 мм, левое – не менее 30 мм, правое – не менее 10 мм;

- колонтитулы – 1,25 см;

- ориентация книжная;

- абзацный отступ – 1,25 см;

- использование автопереноса;

- требования к формулам (обычно): настройки Equation Editor, по размерам знаков – 14 пт, крупный индекс 10 пт, мелкий индекс 8 пт, крупный символ 22 пт, мелкий символ 16 пт; настройки по стилю - текст, функция, переменная (наклонная), матрица-вектор (полужирная), число - Times New Roman, греческие буквы и символы – Symbol. Где не указано специально, используется прямой нежирный формат символов.

Для технических специальностей пояснительную записку составляют на формах 9 и 9а (ПРИЛОЖЕНИЕ Д и Е). Необходимые схемы, таблицы и чертежи в бумажной форме допускается выполнять на листах любых форматов, установленных ГОСТ 2.301, при этом основную надпись и дополнительные графы к ней выполняют в соответствии с требованиями ГОСТ 2.104 (форма 2а). Дополнительные и боковые графы могут не использоваться.

Допускается написание пояснительной записки чертежным шрифтом по ГОСТ 2.304 [15].

Допускается сокращение русских слов и словосочетаний в пояснительной записке - по ГОСТ 7.12 [10].

Разрешается использовать компьютерные возможности акцентирования внимания на определенных терминах, формулах, теоремах и т.д., применяя шрифты разной гарнитуры.

Вне зависимости от способа выполнения пояснительной записки качество напечатанного текста и оформления иллюстраций, таблиц, распечаток с ПЭВМ должно удовлетворять требованию их четкого воспроизведения.

При выполнении пояснительной записки необходимо соблюдать равномерную плотность, контрастность и четкость изображения по всему тексту. В пояснительной записке должны быть четкие, не расплывшиеся линии, буквы, цифры и знаки.

Опечатки, опiski и графические неточности, обнаруженные в процессе подготовки пояснительной записки, допускается исправлять подчисткой или закрашиванием белой краской и нанесением на том же месте исправленного текста (графики) машинописным способом или черными чернилами, пастой или тушью – рукописным способом.

Повреждения листов пояснительной записки, помарки и следы не полностью удаленного прежнего текста (графики) не допускаются.

Страницы текста пояснительной записки следует нумеровать арабскими цифрами, соблюдая сквозную нумерацию по всему тексту.

Нумерация страниц проставляется по ГОСТ 2.105 [9] справа по нижнему полю листа – или по центру нижнего поля листа – по ГОСТ 7.32 [5].

Титульный лист, задание и листы согласования с консультантами включают в общую нумерацию страниц пояснительной записки, номер страницы на них не проставляют.

Иллюстрации и таблицы, расположенные на отдельных листах, включают в общую нумерацию страниц работы.

2.2 Требования к оформлению структурных элементов пояснительной записки (ПЗ)

Наименования структурных элементов пояснительной записки «СОДЕРЖАНИЕ», «ВВЕДЕНИЕ», «ЗАКЛЮЧЕНИЕ», «СПИСОК ИСПОЛЬЗОВАННЫХ ИСТОЧНИКОВ (БИБЛИОГРАФИЧЕСКИЙ СПИСОК)», «ПРИЛОЖЕНИЕ» служат заголовками структурных элементов работы. Заголовки структурных элементов следует располагать в середине строки без точки в конце и печатать прописными буквами, не подчеркивая. Переносы в словах заголовков не допускаются. Расстояние между заголовками и текстом должно быть равно 10 мм (1pt ~ 0.4 мм, шрифт 14pt + 1,5 интервал). Подчеркивать заголовок не допускается. Каждый раздел следует начинать с нового листа. Разрывы текста внутри раздела не допускаются.

2.2.1 Деление текста основной части ПЗ

Основную часть пояснительной записки следует делить на разделы, подразделы и пункты. Пункты, при необходимости, могут делиться на подпункты. Разделы должны иметь порядковую нумерацию в пределах всего текста, за исключением приложений (приложения имеют отдельную нумерацию). Пример – А, Б, В и т.д.

Разделы должны иметь заголовки. Заголовки должны четко и кратко отражать содержание разделов. Заголовки разделов следует печатать с прописной буквы без точки в конце, не подчеркивая. Заголовки разделов следует располагать в середине строки, переносы в словах заголовков не допускаются. Если заголовок состоит из двух предложений, их разделяют точкой.

Номер подраздела включает номер раздела и порядковый номер подраздела разделенных точкой. Пример – 1.1, 1.2, 1.3 и т.д.

Если текст состоит из одного подраздела, то подраздел не нумеруется. Если подраздел состоит из одного пункта, то пункт не нумеруется.

Если текст не имеет подразделов, то нумерация пунктов в нем должна быть в пределах каждого раздела, и номер пункта должен состоять из номеров раздела и пункта, разделенных точками.

Если текст имеет подразделы, то нумерация пунктов должна быть в пределах подраздела и номер пункта должен состоять из номеров раздела, подраздела и пункта, разделенных точками. Пример:

3 МЕТОДЫ ИСПЫТАНИЙ

3.1 Аппараты, материалы и реактивы

3.1.1

3.1.2

3.1.3

Нумерация пункта первого подраздела третьего раздела текста

3.2 Подготовка к испытанию

3.2.1

3.2.1

3.2.3

Нумерация пунктов второго подраздела третьего раздела текста

Пункты, при необходимости, могут быть разбиты на подпункты, которые должны иметь порядковую нумерацию в пределах каждого пункта, например 4.2.1.1, 4.2.1.2, 4.2.1.3 и т.д.

Номер подпункта включает номер раздела, подраздела, пункта и порядковый номер подпункта, разделенных точками. Пример – 1.1.1.1, 1.1.1.2, 1.1.1.3 и т.д.

После номера раздела, подраздела, пункта и подпункта в тексте точку не ставят.

Если текст подразделяют только на пункты, их следует нумеровать, за исключением приложений, порядковыми номерами в пределах всего текста.

Если раздел или подраздел имеет только один пункт, или пункт имеет только один подпункт, то нумеровать его не следует.

Подразделы должны иметь заголовки. Пункты, как правило, заголовков не имеют. Заголовки должны четко и кратко отражать содержание подразделов. Если заголовок состоит из двух предложений, их разделяют точкой.

Заголовки подразделов и пунктов следует печатать с абзацного отступа с прописной буквы без точки в конце, не подчеркивая.

Заголовки отделяются от текста сверху и снизу тремя интервалами, подчеркивание не допускается.

2.2.2 Правила оформления таблиц

Таблицы применяют для лучшей наглядности и удобства сравнения показателей. Наименование таблицы, при ее названии, должно отражать ее содержание, быть точным, кратким. Наименование таблицы следует помещать над таблицей слева, без абзацного отступа в одну строку с ее номером через тире (дефис).

Таблицу следует располагать непосредственно после текста, в котором она упоминается впервые, или на следующей странице.

На все таблицы должна быть ссылка в тексте. При ссылке следует писать слово «Таблица» с указанием ее номера.

Таблицы, за исключением таблиц приложений, следует нумеровать арабскими цифрами сквозной нумерацией.

Допускается нумеровать таблицы в пределах раздела. В этом случае номер таблицы состоит из номера раздела и порядкового номера таблицы, разделенных точкой, например, Таблица 4.2.

Таблица 4.2 – Рост производительности труда и средней заработной платы по цехам в 96 г.

Наименование Цехов	Производительность труда %		Средняя заработная плата %	
	к плану	к 1995 г.	к плану	к 1995 г.
Глиноземный	101,3	102,8	102,0	101,6
Электролизный	100,3	101,3	101,9	98,5
Анодной массы	104,6	104,2	99,0	98,5
Итого по заводу	101,1	103,3	101,1	102,4

Таблицы каждого приложения обозначают отдельной нумерацией арабскими цифрами с добавлением перед цифрой обозначения приложения.

Если в записке одна таблица, то она должна быть обозначена «Таблица 1» или «Таблица В.1», если она приведена в приложении В.

Таблицу с большим количеством строк допускается переносить на другой лист (страницу). При переносе части таблицы на другой лист (страницу) слово «Таблица» ее номер и наименование указывают один раз слева над первой частью таблицы, над другими частями пишут слово «Продолжение» и указывают номер таблицы, например: «Продолжение таблицы 1». При переносе таблицы на другой лист (страницу) заголовок помещают только над ее первой частью.

Таблица 4.2 – Рост производительности труда и средней заработной платы по цехам в 96 г.

Наименование Цехов	Производительность труда %		Средняя заработная плата %	
	к плану	к 1995 г.	к плану	к 1995 г.
1	2	3	4	5
Глиноземный	101,3	102,8	102,0	101,6
Электролизный	100,3	101,3	101,9	98,5
Анодной массы	104,6	104,2	99,0	98,5
Итого по заводу	101,1	103,3	101,1	102,4

(разрыв страницы)

продолжение таблицы 4.2

1	2	3	4	5
Глиноземный	101,3	102,8	102,0	101,6
Электролизный	100,3	101,3	101,9	98,5
Анодной массы	104,6	104,2	99,0	98,5
Итого по заводу	101,1	103,3	101,1	102,4

Если в конце страницы таблица прерывается и ее продолжение будет на следующей странице, в первой части таблицы нижнюю горизонтальную линию, ограничивающую таблицу, не проводят.

Таблицу с большим количеством граф допускается делить на части и помещать одну часть под другой в пределах одной страницы. Если строки графы таблицы выходят за формат страницы, то в первом случае в каждой части таблицы повторяется головка, во втором случае – боковик.

При делении таблицы на части допускается ее головку или боковик заменять номером граф и строк. При этом нумеруют арабскими цифрами графы и (или) строки первой части таблицы.

Если повторяющийся в разных строках графы таблицы текст состоит из одного слова, то его после первого написания допускается заменять кавычками; если из двух и более слов, то при первом повторении его заменяют словами «То ж», а далее – кавычками. Ставить кавычки вместо повторяющихся цифр, марок, знаков, математических и химических символов не допускается. Если цифровые или иные данные в какой-либо строке таблицы не приводят, то в ней ставят прочерк.

Цифровой материал, как правило, оформляют в виде таблиц.

Пример оформления таблицы приведен на рисунке 3.1. и 3.2.

Таблица _____ – _____

(номер дефис наименование таблицы)

Головка						↯ Заголовки граф
						↯ Подзаголовки граф
						↯ Строки
						↯ (горизонтальные ряды)
	Боковик (графа для заголовков)	Графы (колонки)				

Рисунок 3.1 - Пример оформления таблицы

Таблица 6.4. Значения коэффициента запаса прочности $[S]_T$ при расчете болтов с неконтролируемой затяжкой

Сталь	Значения коэффициента $[S]_T$, мм		
	6... 16	16...30	30...60
Углеродистая	5 4 6...5	4...2,5	2,5..1,6
Легированная		5...3,3	3,3...3,0

Рисунок 3.2.

Заголовки граф и строк таблицы следует писать с прописной буквы в единственном числе, а подзаголовки граф – со строчной буквы, если они составляют одно предложение с заголовком, или с прописной буквы, если они имеют самостоятельное значение. В конце заголовков и подзаголовков таблиц точки не ставят.

Таблицы слева, справа и снизу, как правило, ограничивают линиями. Допускается применять размер шрифта в таблице меньший, чем в тексте.

Разделять заголовки и подзаголовки боковика и граф диагональными линиями не допускается.

Горизонтальные и вертикальные линии, разграничивающие строки таблицы, допускается не проводить, если их отсутствие не затрудняет пользование таблицей.

Заголовки граф, как правило, записывают параллельно строкам таблицы. При необходимости допускается перпендикулярное расположение заголовков граф.

Головка таблицы должна быть отделена линией от остальной части таблицы. Оформление по ГОСТ 7.32 – 2001 [5].

2.2.3 Общие правила оформления иллюстраций

С тем чтобы обеспечить излагаемому материалу большую наглядность в процессе изложения, рекомендуется включить в пояснительную записку определенное количество иллюстраций (графиков, фотографий, чертежей, диаграмм, рисунков и т.п.) для пояснения текста работы с целью его лучшего понимания.

Количество графического материала в работе не нормируется, оно определяется целесообразностью изложения содержания.

Чертежи, графики, схемы, диаграммы и рисунки, помещаемые в тексте должны соответствовать требованиям соответствующих стандартов, входящих в системы ЕСКД (Единая система конструкторской документации), ЕСТД (Единая система технологической документации), СПДС (Система проектной документации в строительстве).

Нумерация иллюстраций дается арабскими цифрами, а входящих в состав приложений – с добавлением литеры, указывающей на соответствующее приложение.

Иллюстрации (чертежи, графики, схемы, диаграммы, фотоснимки, рисунки) следует располагать в работе непосредственно после текста, в котором они упоминались впервые, или на следующей странице, если в указанном месте они не помещаются. Интервал между рисунком и наименованием составляет 6 pt. Подпись под рисунком выполняется размером шрифта – 10, тип шрифта – Times New Roman. Рисунок должен отделяться от текста одной пустой строкой до и после иллюстрации.

Любые иллюстрации обозначают в тексте словом «Рисунок». Нумерация в пределах раздела состоит из номера раздела и порядкового номера рисунка, которые разделяют точкой.

Пример – Рисунок 1.1, Рисунок 1.2 и т.д.

Например:

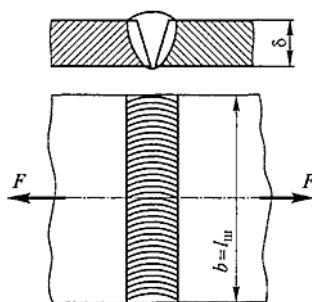


Рисунок 1.1 Стыковая сварка

Если в тексте документа имеется иллюстрация, на которой изображены составные части изделия, то на этой иллюстрации должны быть указаны номера позиций этих составных частей в пределах данной иллюстрации, которые располагают в возрастающем

порядке, за исключением повторяющихся позиций, а для электро- и радиоэлементов - позиционные обозначения, установленные в схемах данного изделия.

Исключение составляют электро- и радиоэлементы, являющиеся органами регулировки или настройки, для которых (кроме номера позиции) дополнительно указывают в подрисуночном тексте назначение каждой регулировки и настройки, позиционное обозначение и надписи на соответствующей планке или панели.

Допускается, при необходимости, номер, присвоенный составной части изделия на иллюстрации, сохранять в пределах документа.

Для схем расположения элементов конструкций и архитектурно-строительных чертежей зданий (сооружений) указывают марки элементов.

При ссылке в тексте на отдельные элементы деталей (отверстия, пазы, канавки, буртики и др.) их обозначают прописными буквами русского алфавита.

Указанные данные наносят на иллюстрациях согласно ГОСТ 2.109 [16].

На приводимых в документе электрических схемах около каждого элемента указывают его позиционное обозначение, установленное соответствующими стандартами, и при, необходимости, номинальное значение величины.

При необходимости под рисунком помещают также поясняющие данные (подрисуночную надпись). В этом случае слово «Рисунок» помещают после поясняющих данных (подрисуночной надписи).

Иллюстрации каждого приложения нумеруются арабскими цифрами, отдельной нумерацией, добавляя перед каждым номером обозначения данного приложения разделяя их точкой.

Пример – Рисунок В.3.

Чертеж — это основной вид графического материала в тексте пояснительной записки. Он незаменим для отображения устройства механизма и, как правило, включает в себя:

- графическое (линейное) изображение;
- отметку о масштабе чертежа;
- легенду (расшифровку условных обозначений);
- пояснения и комментарии;
- общий заголовок (название);

Чертеж должен быть понятен. С этой целью разрешается изображать чертежи в упрощенном виде, в частности:

- опускать названия тех узлов, деталей и частей сооружения, которые не имеют непосредственного отношения к теме проекта (работы);
- нумеровать на чертеже только те его элементы, которые упоминаются по тексту ПЗ.

С помощью **графиков** устанавливается соотношение определяемых величин, их функциональная взаимозависимость. Для построения любого графика разрабатывается система координат как пространственная система отсчета. Ее образуют ось абсцисс, именуемая X и рисуемая горизонтально, и ось ординат – Y, которая рисуется вертикально и пересекает ось абсцисс под прямым углом. На эти оси наносятся шкалы, характеризующие числовое значение измеряемых факторов.

Виды графиков, используемых в проектах (работах), достаточно многочисленны: собственно линейные графики, диаграммы, таблицы, схемы, блок-схемы, чертежи, номограммы и др.

Схемы — плоскостные фигуры (многоугольники, прямоугольник, круги) с надписями и линиями связи.

Это приближенный наглядный образ устройства чего бы то ни было, структурная характеристика состояния чего-либо. Схемы – всегда соотношение частей в каком-либо целом объекте.

Виды схем:

- схемы управления, когда рисуется структура управления каким-то объектом;

- функциональные схемы, раскрывающие линии и направления зависимости составных частей (схемы движения информации в системе);
- табличные схемы, с указанием точных данных об объекте схематизации;
- схемы построения, раскрывающие структуру чего-либо.

Схемы, подобно другим графическим материалам, за исключением таблиц, подписываются как рисунки и имеют единую нумерацию со всеми другими рисунками. Помещаются они, как правило, под текстом, объясняющим схему и интерпретирующим ее. Ссылка в тексте на нее обязательна. Если схема большая, ее можно помещать в «Приложении».

Требования к схемам:

- удобочитаемость;
- красочность;
- логичность.

2.2.4 Список использованных источников

Библиографический список содержит сведения об источниках литературы использованных при оформлении работы, приведенные по определенным правилам и оформленным по ГОСТ 7.1-2003 [3].

Ссылки на использованные источники следует указывать по порядковым номерам библиографического описания источника в библиографическом списке. Порядковый номер ссылки заключают в квадратные скобки. Нумерация ссылок ведется арабскими цифрами в порядке приведения ссылок в тексте пояснительной записки независимо от деления текста на разделы.

Пример – Книги с одним, двумя и тремя авторами:

Гаджинский, А.М. Логистика [Текст]: учеб. для студентов высш. и сред. спец. учеб. заведений / А.М. Гаджинский. – 6-е изд., перераб. и доп. – М.: Дашков и К, 2003. – 408 с.

Иванов, М.Н. Детали машин [Текст]: учеб. для студентов высш. техн. учеб. заведений / М.Н. Иванов, В.А. Финогенов. – 8-е изд., испр. – М.: Высш. шк., 2003. – 408 с.

Цхадая, Н.Д. Технический университет. Путь становления 1998-2003 г.г. [Текст] / Н.Д. Цхадая, В.Н. Панталеенко, Н.С.Федотов. – Ухта: Изд-во УГТУ, 2004. – 180 с.: ил.

Пример – Книги, сборники под заглавием (если авторов более трех или же они не указаны):

Экология и экономика природопользования [Текст]: учеб. для студентов высш. учеб. заведений / Э. В. Гирусов, С.Н.Бобылев, А.Л. Новоселов, Н.В. Чепурных; под ред. Э.В. Гирусова, В.Н. Лопатина. – 2-е изд., перераб. и доп. – М.: ЮНИТИ: Единство, 2002. – 519 с.

Большой юридический словарь [Текст] / В.А.Белов [и др.]; под ред. А.Я. Сухарева, В.Е. Крутских. – 2-е изд., перераб. и доп. – М.: ИНФРА-М, 2002. – 704 с.

Пример – Учебники, учебные пособия, методические указания:

История России [Текст]: учеб. для техн. вузов / А. А. Чернобаев [и др.]; ред. М.Н. Зуева, А.А. Чернобаева. – 2-е изд., перераб. и доп. – М.: Высш. шк., 2004. – 614 с.

Трофимова, Т.И. Краткий курс физики [Текст]: учеб. пособие для вузов / Т.И. Трофимова. – М.: Высш. шк., 2004. – 352 с. ил.

Александрова, К.Ф. Библиографическое описание документов и их составных частей [Текст]: метод. указания для студентов и аспирантов техн. ВУЗов / К.Ф. Александрова. – Ухта: УГТУ, 2000. – 24 с.

Более подробно библиографическое описание документов и их составных частей приведено в [8].

2.2.5 Правила оформления приложения

Приложение оформляют как продолжение данного документа на последующих его листах.

В тексте пояснительной записки на все приложения должны быть даны ссылки. Приложения располагают в порядке ссылок, на них в тексте пояснительной записки, за исключением справочного приложения «Библиографический список (список использованных источников)», которое располагается за заключением.

Каждое приложение следует начинать с новой страницы с указанием наверху посередине страницы слова «ПРИЛОЖЕНИЕ» и его обозначения.

Приложение должно иметь заголовок, который записывают симметрично относительно текста с прописной буквы отдельной строкой.

Приложения обозначают заглавными буквами русского алфавита, начиная с А, за исключением букв Е, З, Й, О, Ч, Ъ, Ы, Ь. После слова «ПРИЛОЖЕНИЕ» следует буква, обозначающая его последовательность.

Допускается обозначение приложений буквами латинского алфавита, за исключением букв I и O.

В случае полного использования букв русского и латинского алфавитов допускается обозначать приложения арабскими цифрами.

Если в отчете одно приложение, оно обозначается «ПРИЛОЖЕНИЕ А».

Текст каждого приложения, при необходимости, может быть разделен на разделы, подразделы, пункты, подпункты, которые нумеруют в пределах каждого приложения. Перед номером ставится обозначение этого приложения.

Приложения должны иметь общую с остальной частью текста пояснительной записки сквозную нумерацию страниц.

Приложения выполняются на листах формата А4 по ГОСТ 7.32 [5].

В приложениях целесообразно приводить графический материал большого объема или формата, таблицы большого формата, методы расчетов, описание аппаратуры и приборов, описание алгоритмов и программ задач, решаемых на ПК и т.д.

В приложениях приводят только те материалы, на которые имеются ссылки в основном тексте. Связь этих частей работы обязательна.

Приложения располагаются по порядку ссылки на них в тексте. Каждое приложение оформляется отдельно.

Материал «Приложения» не учитывается в объеме работ.

В «Содержании» указывается каждое из приложений под своим номером и со своим названием.

Приложение или несколько приложений могут быть оформлены в виде отдельной книги отчета, при этом на титульном листе под номером книги следует писать слово "Приложение". При необходимости такое приложение может иметь раздел «Содержание». В целом приложения не должны превышать 1/3 всего текста работы. Примеры оформления приложений приведены ниже:

ПРИЛОЖЕНИЕ Ж
(справочное)

Расчетные коэффициенты запаса прочности

Расчетные коэффициенты запаса прочности труб для воды приведены в таблице Ж.1.

Таблица Ж.1 - Расчетные коэффициенты запаса прочности труб

2.3. Требования к отдельным составным элементам, входящим в текст ПЗ

2.3.1 Формулы и уравнения

Уравнения и формулы следует выделять из текста в отдельную строку. Выше и ниже каждой формулы или уравнения должно быть оставлено не менее одной свободной строки. Если уравнение не умещается в одну строку, то оно должно быть перенесено после знака равенства (=), или после знаков плюс (+), минус (-), умножения (\times), деления ($:$), или других математических знаков, причем знак в начале следующей строки повторяют. При переносе формулы в знаке, символизирующем операцию умножения, применяют знак "×".

Пояснение значений символов и числовых коэффициентов следует приводить непосредственно под формулой в той же последовательности, в которой они даны в формуле.

Формулы в работе следует нумеровать порядковой нумерацией в пределах всей работы арабскими цифрами в круглых скобках в крайнем правом положении на строке.

Пример:

$$A=a/b, \quad (1)$$

$$B=c'e. \quad (2)$$

Формулы, помещаемые в приложениях, должны нумероваться отдельной нумерацией арабскими цифрами в пределах каждого приложения с добавлением перед каждой цифрой обозначения приложения, например: формула (B.1).

Допускается нумерация формул в пределах раздела. В этом случае номер формулы состоит из номера раздела и порядкового номера формулы, разделенных точкой, например: (3.1).

При ссылках в тексте на формулы указывается ее номер. Например, «...как следует из формулы (2.1), анализируемая зависимость...», или «...эта зависимость была рассмотрена выше (см. формулу 2.1)» или «...анализ зависимости (2.1) показывает, что...».

Порядок изложения математических уравнений такой же, как и формул - по требованиям ГОСТ 7.32-2001 [5].

Формулы и математические уравнения рекомендуется набирать в редакторе формул.

Требования к размерам:

- обычный символ 14;
- крупный индекс 9;
- мелкий индекс 7;
- крупный символ 18;
- мелкий символ 12.

2.3.2. Перечисления

Внутри подразделов, пунктов или подпунктов могут быть приведены перечисления.

Перед каждым элементом перечисления следует ставить дефис. При необходимости ссылки в тексте на один из элементов перечисления вместо дефиса ставятся строчные буквы в порядке русского алфавита, начиная с буквы а (за исключением букв е, з, й, о, ч, ь, ы, ь).

Для дальнейшей детализации перечислений необходимо использовать арабские цифры, после которых ставится скобка, а запись производится с абзацного отступа, как показано в примере.

Пример-

- а)
- б)
- 1)
- 2)
- в)

2.3.3 Ссылки

Ссылки применяются в случаях, когда целесообразно:

- а) исключить повторение в тексте пояснительной записки отдельных его положений или фрагментов;
- б) избежать дублирования структурных элементов пояснительной записки.

Ссылки на использованные источники следует указывать порядковым номером библиографического описания источника в списке использованных источников. Порядковый номер ссылки заключают в квадратные скобки.

При ссылках на стандарты и технические условия указывают только их обозначение, при этом допускается не указывать год их утверждения при условии полного описания стандарта и технических условий в списке использованных источников в соответствии с ГОСТ7.1.

При ссылках на структурные элементы пояснительной записки указывают:

- обозначения приложений;
- номера разделов, подразделов, пунктов, подпунктов, графического материала, формул и таблиц (в том числе приведенных в приложениях);
- обозначения (и номера)перечислений;
- номера показателей, приведенных в таблицах.

При ссылках на обязательные приложения используют слова: «... в соответствии с приложением...», а при ссылках на рекомендуемые и справочные слова: «... приведен в приложении...».

При ссылках на структурные элементы текста, который имеет нумерацию из цифр, не разделенных точкой, указывают наименование этого элемента полностью, например «... по 4.10», «... в соответствии с А. 12 (приложение А)».

Это требование не распространяется на таблицы, формулы и графический материал, при ссылках на которые всегда упоминают наименование этих структурных элементов, например «... по формуле (3.3)», «... а таблице В.2 (приложение В)», «... на рисунке 1.2».

При необходимости напомнить по тексту о том, что какое-то приложение, отдельный показатель, графический материал и т.п. приведены в соответствующем разделе текста пояснительной записки, то ссылку на данный раздел приводят в скобках после сокращения «см.» (от слова «смотри»).

Примеры-

- 1) ... правила транспортировки и хранения (см. раздел 3).
- 2) ... физико-химические показатели (см. 3.2.1).
- 3) ... точка касания (см. рисунок 3.4).

2.3.4 Сокращения

Допускается использование сокращений в тексте пояснительной записки, которые выполняются по требованию ГОСТ 7.12 [10].

Примеры выполнения – т.д. – так далее; т.п. – тому подобное; и др. – и другие; в т.ч. – в том числе; пр. – прочие; т.к. – так как; с. – страница; в. – век; вв. – века; г. – год; гг. – годы; мин. – минимальный; макс. – максимальный; шт. – штуки; св. – свыше; см. – смотри; включ. – включительно. При этом сокращения единиц счета применяют только при числовых значениях в таблицах.

В графических материалах допускается использовать сокращения – по ГОСТ 2.316-68 [8].

2.3.5 Единицы величин

В тексте пояснительной записки следует применять стандартизированные единицы величин (размерности), их наименования и обозначения, установленные ГОСТ 8.417 [4].

Применение в тексте пояснительной записки разных систем обозначения физических величин не допускается.

Обозначения единиц величин могут применяться в заголовках (подзаголовках), граф и строк таблиц и пояснениях символов, используемых в формулах, а в остальных случаях в тексте – только при числовых значениях этих величин.

Пример – 10 кг.

В пределах текста для одного и того же показателя (параметра, размера) применяют одну и ту же единицу величины.

Пример – длина трубы в метрах (по всему тексту).

– толщина стенки трубы в миллиметрах.

Если в тексте приведен ряд числовых значений величины, который выражен одной и той же единицей величины, то обозначение единицы величины указывают только после последнего цифрового значения, за исключением знаков «%» и «°С».

Примеры –

1) 1,0; 1,5; 2,0; 2,5 мм.

2) ... от 10 до 100 кг.

3) ... от 65 % до 70 %.

4) ... от 10 °С до 20 °С.

5) ... рисунки 1–14.

2.3.6 Числовые значения

В тексте пояснительной записки числовые значения с обозначением единиц счета или единиц величин записывают цифрами, а числа без обозначения единиц величин (единиц счета), от единицы до девяти – словами.

Примеры-

1... провести испытания пяти труб, каждая длиной 5 м.

2... отобрать 15 труб для испытания на давление.

3... не менее трех образцов.

Дробные числа приводят в виде десятичных дробей, за исключением размеров в дюймах, которые следует записывать: 1/4", 1/2".

2.3.7 Условные обозначения

При необходимости в тексте пояснительной записки могут быть условные обозначения изображения и знаки.

СПИСОК ИСПОЛЬЗОВАННЫХ ИСТОЧНИКОВ

1. «О практике применения «Положения об итоговой государственной аттестации выпускников высших учебных заведений в Российской Федерации» Письмо Минобразования РФ от 31 января 2000 г. № 15-55-4 ин/15-11.
2. ГОСТ 2.104-2006 ЕСКД. Основные надписи [Текст]. — М. : ИПК Стандартиформ, 2006. — 26 с.
3. ГОСТ 7.1-2003 СИБИД. Библиографическая запись. Общие требования и правила составления [Текст]. — М. : Изд-во стандартов, 2004. — 124 с.
4. ГОСТ 8.417-2002 ГСИ. Единицы величин [Текст]. — М. : ИПК Изд-во стандартов, 2003. — 27 с.
5. ГОСТ 7.32-2001 СИБИД. Отчет о научно-исследовательской работе. Структура и правила оформления [Текст]. — М. : Изд-во стандартов, 2003. — 27 с.
6. ГОСТ Р50836-95. Геологическая картография. Условные обозначения на картах геологического содержания. ВСЕГЕИ, Роскомнедра [Текст]. — М. : Изд-во Стандартиформ, 2005. — 12 с.
7. ГОСТ 2.850-2.857 ЕСКД. Горная графическая документация [Текст] : сборник ГГД. — М. : Изд-во стандартов, 1995. — 158 с.
8. ГОСТ 2.316-68 ЕСКД Правила нанесения на чертежах надписей, технических требований и таблиц. [Текст]. — М. : Изд-во стандартов, 1999. — 13 с.
9. ГОСТ 2.105-95 ЕСКД. Общие требования к текстовым документам [Текст]. — М. : ИПК Стандартиформ, 2004. — 37 с.
10. ГОСТ 7.12-93 СИБИД. Библиографическая запись сокращений на русском языке. Общие требования и правила [Текст]. — М. : Изд-во стандартов, 1994. — 28 с.
11. ГОСТ 8.310-90 ГСИ. Сведения о физических константах, свойствах веществ и материалов [Текст]. — М. : Изд-во стандартов, 1990. — 14 с.
12. ГОСТ 7.63-90 СИБИД. Отчет о геологическом изучении недр [Текст]. — М., 1992. — 28 с.
13. ГОСТ 8.310-90 ГСЛ. Сведения о физических константах, свойствах веществ и материалов [Текст]. — М. : Изд-во стандартов, 1992. — 35 с.
14. ГОСТ 29.115-88 Отраслевой стандарт. Оригиналы авторские и текстовые издательские. Общие технические требования. Приложение 1 (обязательное). Требование к написанию математических, физических и химических формул в авторских и издательских текстовых оригиналах [Текст]. — М. : Изд-во стандартов, 1988. — 65 с.

15. ГОСТ 2.304-81 ЕСКД. Шрифты чертежные [Текст]. — М. : Изд-во стандартов, 1988. — 15 с.
16. ГОСТ 2.109-73* ЕСКД. Основные требования к чертежам [Текст]. — М. : Изд-во стандартов, 1999. — 28 с.
17. ГОСТ 21.002-81 СПДС. Нормоконтроль проектно-сметной документации [Текст]. — М. : Изд-во стандартов, 1988. — 18 с.
18. ГОСТ 3.1116-79 ЕСТД. Нормоконтроль [Текст]. — М.: Изд-во стандартов, 1988. — 12 с.
19. ГОСТ 2.111-68 ЕСКД. Нормоконтроль [Текст]. — М. : ИПК Стандартиформ, 2004. — 18 с.
20. ОСТ 29.115-88. Оригиналы авторские и текстовые издания [Текст]. — М. : Изд-во стандартов, 1988. — 14 с.
21. ОСТ 9327-60. Бумага и изделия из бумаги. Потребительские форматы [Текст]. — М. : ИПК Изд-во стандартов, 1988. — 6 с.
22. Р50-77-88 Рекомендации. Правила оформления диаграмм, отражающих функциональную зависимость переменных величин в прямоугольной или полярной системе координат (взамен ГОСТ 2.319-81) [Текст]. — М. : НИИМАШ, 1988. — 28 с.
23. РД 40 РСФСР-050-87 Руководящий документ. Проекты (работы) дипломные и курсовые правила оформления [Текст]. — М. : Изд-во стандартов, 1998. — 12 с.
24. Александрова К.Ф. Библиографическое описание документа [Текст] : методические указания / К.Ф. Александрова, Н.А. Михайлова. — Ухта : Изд-во УГТУ, 2006. — 38 с.
25. Ганенко А.П. Оформление текстовых и графических материалов при подготовке дипломных курсовых и письменных экзаменационных работ (требования ЕСКД) [Текст] : учебное пособие для сред. проф. образования / А.Р. Ганенко, М.И. Лапсарь. — М. : Изд. центр «Академия», 2005. — 336 с.
26. Дейнега С.А. Правила графического оформления дипломных и курсовых проектов (работ) [Текст] : учебное пособие для студентов специальностей ПГС, ТГВ, ВВ / С.А. Дейнега, Н.Г. Думицкая, Л.Н. Жукова. — Ухта : Изд-во УГТУ, 2006. — 53 с., ил.
27. Думицкая Н.Г. Правила графического оформления дипломных и курсовых проектов (работ) [Текст] : учебное пособие для студентов технологических и геологических специальностей / Н.Г. Думицкая, Л.Н. Жукова, С.А. Дейнега. — Ухта : Изд-во УГТУ, 2006. — 84 с., ил.

28. Жукова Л.Н. Правила графического оформления дипломных и курсовых проектов (работ) [Текст] : учебное пособие для студентов специальностей МЛК, МОН / Л.Н. Жукова, С.А. Дейнега, Н.Г. Думицкая. — Ухта : Изд-в УГТУ, 2006. — 55 с., ил.

ПРИЛОЖЕНИЕ А

Государственное бюджетное профессиональное образовательное учреждение
Иркутской области
«Братский промышленный техникум»

ДОПУСТИТЬ К ЗАЩИТЕ:
Зам.директора по УР

(подпись)

Е.Ю.Горбунова

« _____ » _____ 20__ г.

**ДИПЛОМНЫЙ ПРОЕКТ
(ДИПЛОМНАЯ РАБОТА)**

Тема дипломного проекта (работы): _____

Автор дипломного проекта (работы): _____

(фамилия, имя, отчество, подпись, дата)

Специальность: 080114 «Экономика и бухгалтерский учет»

№ группы: _____

Руководитель: _____

(инициалы, фамилия, подпись, дата)

Консультанты _____

(инициалы, фамилия, подпись, дата)

(инициалы, фамилия, подпись, дата)

(инициалы, фамилия, подпись, дата)

Братск 201__

Государственное бюджетное профессиональное образовательное учреждение
Иркутской области
«Братский промышленный техникум»

ДОПУСТИТЬ К ЗАЩИТЕ:

Председатель цикловой комиссии

(подпись)

Н.А.Орлова
(Инициалы, фамилия)

« ____ » _____ 20 ____ г.

КУРСОВОЙ ПРОЕКТ (КУРСОВАЯ РАБОТА)

Тема курсового проекта (работы): _____

Автор курсового проекта (работы): _____

(фамилия, имя, отчество, подпись, дата)

Специальность: 080114 «Экономика и бухгалтерский учет»

№ группы: _____

Руководитель: _____

(инициалы, фамилия, подпись, дата)

Братск 201__

ПРИЛОЖЕНИЕ В

Государственное бюджетное профессиональное образовательное учреждение
Иркутской области
«Братский промышленный техникум»

«УТВЕРЖДАЮ»
председатель цикловой
комиссии
_____/_____
« ____ » _____ 201_ г.

ЗАДАНИЕ
на курсовой проект (работу) по предмету

Обучающемуся _____
(шифр группы, фамилия, имя, отчество)

Тема _____

Исходные данные _____

Содержание расчетно-пояснительной записки _____

Перечень графических материалов _____

Дата выдачи задания _____ 201_ г.
Срок выполнения _____ 201_ г.
Защита назначена на _____ 201_ г.

Руководитель проекта (работы) _____
Задание принял к исполнению _____

ПРИЛОЖЕНИЕ Г

Государственное бюджетное профессиональное образовательное учреждение
Иркутской области
«Братский промышленный техникум»

Утверждаю
Зам. директора по УР
_____ Е.Ю.Горбунова
« _____ » _____ 20__ г.

ЗАДАНИЕ
на дипломное проектирование

По специальности _____

дипломника группы _____
(шифр группы, фамилия, имя, отчество)

Тема _____

Исходные данные _____

Содержание расчетно-пояснительной записки _____

Перечень графического материала (с точным указанием обязательных чертежей) _____

Рекомендуемая литература _____

Практическая работа _____

Изменения по заданию _____

Консультанты по проекту (с указанием относящихся к ним разделов)

Раздел	Консультант

Дата выдачи задания « _____ » _____ 20 ____ г.

Срок окончания проекта « _____ » _____ 20 ____ г.

Руководитель дипломного
проекта _____
(фамилия, инициалы; подпись)

Задание рассмотрено на заседании методического объединения спец. дисциплин.

Протокол № _____ от « _____ » _____ 20 ____ г.

Утверждено приказом по техникуму № _____ от « _____ » _____ 201 ____ г.

Председатель методического объединения _____
(фамилия, инициалы; подпись)

Задание принял к исполнению _____
(фамилия, инициалы; подпись)

СОДЕРЖАНИЕ

Лист

ВВЕДЕНИЕ.....	4
1.ОБЩАЯ ЧАСТЬ	5
1.1. Назначение участка.....	5
1.2. Режим работы участка, годовые фонды рабочих мест и оборудование.....	5
2.ОРГАНИЗАЦИОННАЯ ЧАСТЬ.....	7
2.1 Назначение и характеристики гидроцилиндров	7
2.2 Обоснование в потребности капитального ремонта	7
2.3 Схема технологического процесса капитального ремонта гидроцилиндров.....	8
2.4 Подбор технологического оборудования	9
2.5 Расчет произведенных площадей участка.....	10
2.6 Планировочное расширение технологического процесса	11
2.7 Определение списочного состава рабочих.....	11
2.8 Степень механизации производственного процесса	12
3.ТЕХНОЛОГИЧЕСКАЯ ЧАСТЬ.....	13
3.1 Виды износов, возникающие на восстанавливаемой детали	13
3.2 Маршрутное описание ремонта.....	13
3.3 Выбор необходимого оборудования, приспособлений принадлежностей и инструментов	14
3.4 Операционное описание технического процесса восстановления	15
3.5 Техническое нормирование и выбор режимов резания	16

					ДП.190629.47С.14.00.00 ПЗ			
Изм.	Лист	№ докум.	Подпись	Дата				
Разраб.		<i>Иванов</i>			Участок по электролитическому наращиванию штоков гидроцилиндров	Лит.	Лист	Листов
Провер.		<i>Петров</i>					5	56
Реценз.						БПромТ гр. СДМ-44		
Н. Контр.		<i>Иванова</i>						
Утверд.		<i>Горбунова</i>						

Последующие листы

.....

5.ОХРАНА ТРУДА..... 40

5.1 Техника безопасности.....

5.2 Электробезопасность.....

.....

СПИСОК ИСПОЛЬЗУЕМОЙ ЛИТЕРАТУРЫ 41

Государственное бюджетное профессиональное образовательное учреждение
Иркутской области
«Братский промышленный техникум»

**РЕЦЕНЗИЯ
НА ДИПЛОМНУЮ РАБОТУ**

По специальности _____

дипломника группы _____
(шифр группы, фамилия, имя, отчество)

Тема _____

1. Общая характеристика дипломного проекта (дипломной работы) актуальность темы; объем пояснительной записки; краткая характеристика содержания дипломного проекта (дипломной работы) по разделам с отражением полноты и обстоятельности разработки задания, качества выполнения и новизны решения научно-технических задач, точности, обоснованности содержащихся в проекте (работе) расчетов.
2. Практическая ценность проекта (рекомендации к внедрению, возможность практического использования).
3. Научно-исследовательские разработки в проекте (актуальность, новые методы исследования, ценность полученных результатов, рекомендации к внедрению).
4. Замечания по проекту.
5. Качество оформления проекта.
6. Предлагаемая оценка проекта.

Место работы и должность рецензента _____

Фамилия, имя, отчество _____

Подпись _____

« _____ » _____ 201__ г.